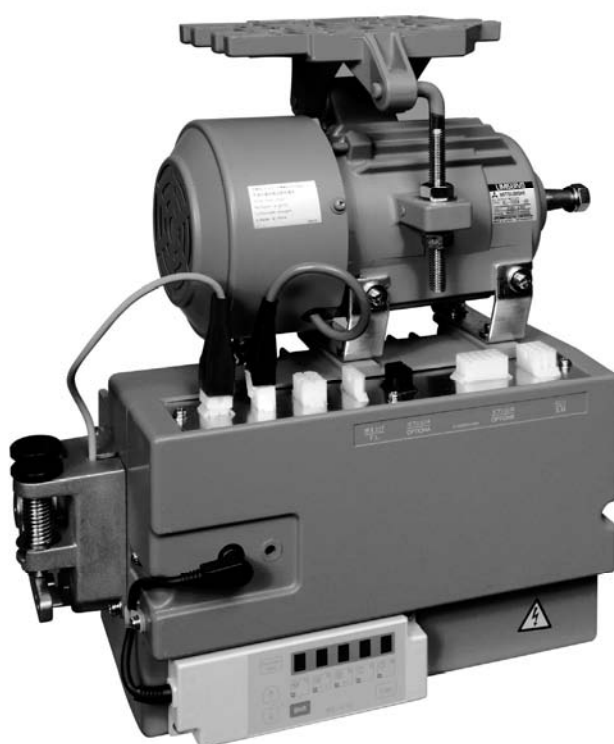


MITSUBISHI

三菱リミサーボ X 部品カタログ LIMISERVO X Servo Motor Parts List

Model XL-G□□□- □□□
XC-G□□□□□- □□- □□

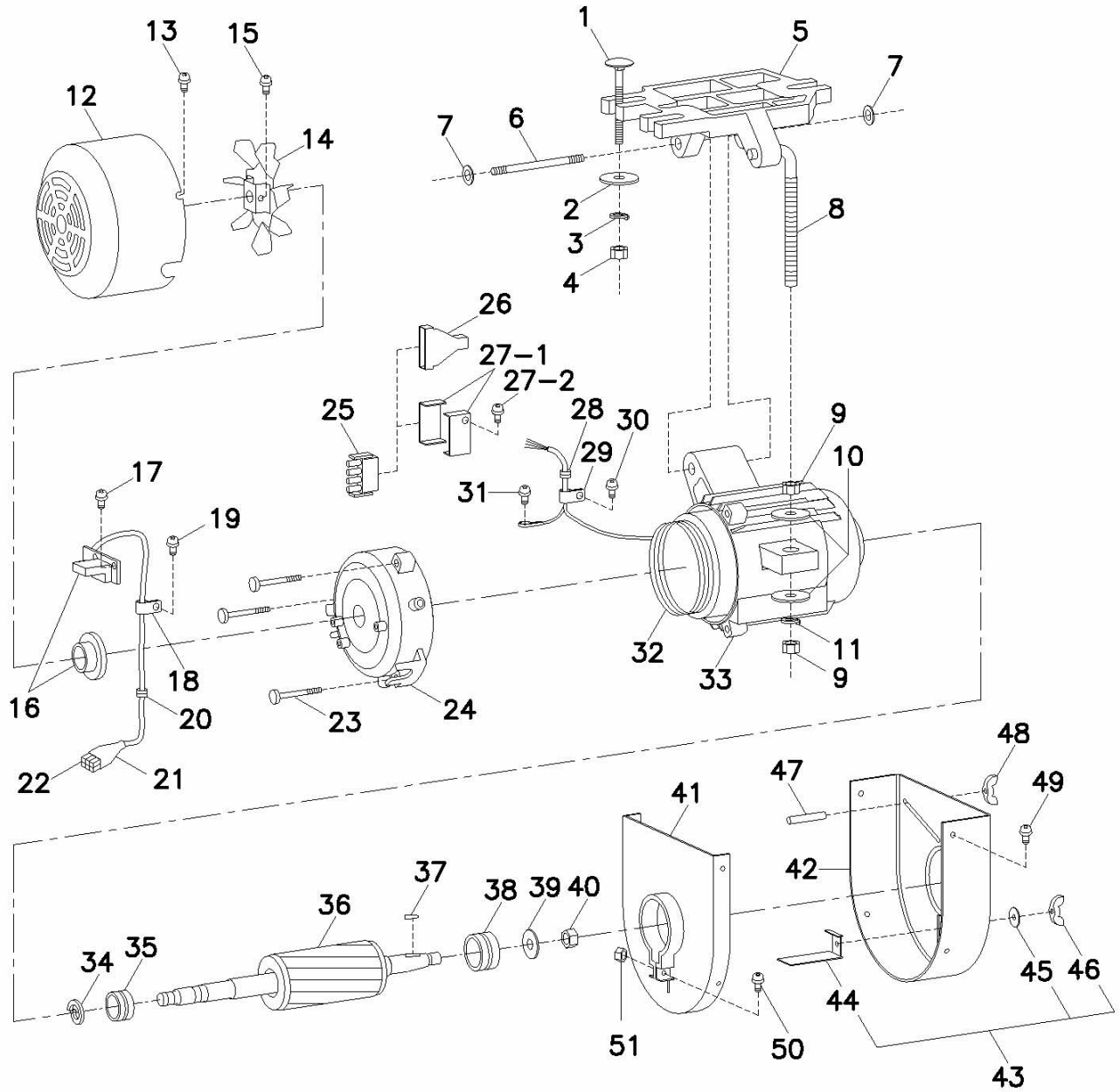
 **Keystone**
SEWING MACHINE CO., INC.
Sewing Machines & Equipment for Industry
[Click for Keystone Home Page](#)



目次	CONTENTS	Page
A モータ	Motor	1
B 制御盤部分	Control box	3
C プリント基板A上の主要部品	Main parts on circuit board A	5
D プリント基板B上の主要部品(100~120V 用)	Main parts on circuit board B (For 100-120V)	7
E プリント基板B上の主要部品(200~240V 用)	Main parts on circuit board B (For 200-240V)...	9
M 付属品とオプションパーツ	Accessory and option parts	11
N 索引	Index	13

P-243C 200809

A モータ
MOTOR



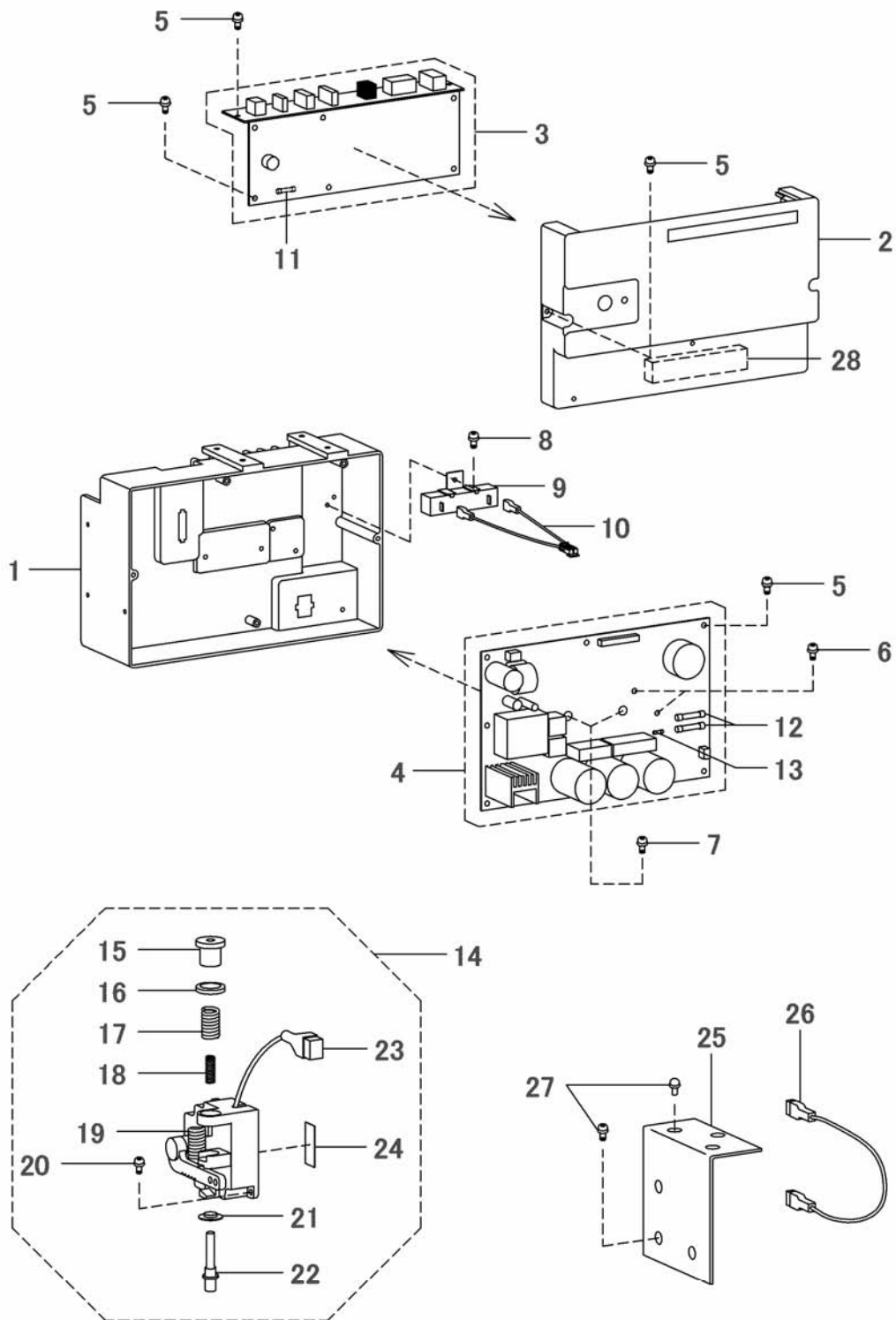
A モータ MOTOR

Fig. 変更 No. Mod	部品コード Parts.No.	部品名	Description	使用数 Amt.Reg.						
				XL-G554-10	XL-G554-20	XL-G754-20	XL-G554-10Y	XL-G554-20Y	XL-G754-20Y	XL-G554-20Y(CE)
A1	K14M90451403	取付ホルト M8*70	Bolt M8*70	3	3	3	3	3	3	3
A2	K14M91490801	特殊座金	Washer	3	3	3	3	3	3	3
A3	K14S91321008	ハネ座金 8	Spring Washer 8	3	3	3	3	3	3	3
A4	K14S91001008	ナット M8	Nut M8	3	3	3	3	3	3	3
A5	K14M72368301	ベース	Base	1	1	1	1	1	1	1
A6	K14M92187501	ベースピン	Base pin	1	1	1	1	1	1	1
A7	K14S92221090	E止メ輪 9	E-Ring 9	2	2	2	2	2	2	2
A8	K14M98501203	調整ホルト	Adjusting Bolt	1	1	1	1	1	1	1
A9	K14S91001010	ナット M10	Nut M10	2	2	2	2	2	2	2
A10	K14S91304010	特殊座金	Washer	2	2	2	2	2	2	2
A11	K14S91321010	ハネ座金 10	Spring Washer 10	1	1	1	1	1	1	1
A12	K14M72357202	外扇カバー	Fan Cover	1	1	1	1	1	1	1
A13	K14S90203408	SW-PW付Pナベネジ M4*8	P-Screw with SW & PW M4*8	3	3	3	3	3	3	3
A14	K14M96431584	ファン	Fan	1	1	1	1	1	1	1
A15	K14S90751512	TT-Pナベネジ M5*12	TT-P-Screw M5*12	1	1	1	1	1	1	1
A16	K14M31930001	エンコーダ	Encoder	1	1	1	1	1	1	1
A17	K14S90203410	SW-PW付Pナベネジ M4*10	P-Screw with SW & PW M4*10	2	2	2	2	2	2	2
A18	K14S94522004	ナイロンクリップ HP-4N	Nylon Clip HP-4N	1	1	1	1	1	1	1
A19	K14S90751408	TT-Pナベネジ M4*8	TT-P Screw M4*8	1	1	1	1	1	1	1
A20	C K14M72379401	保護ワッシュ SB4F-2	Protective Bushing SB4F-2	1	1	1	1	1	1	1
A21	K14M51510301	キャップ 515103	Cap 515103	1	1	1	1	1	1	1
A22	K14M17233901	コネクタ 172339-1	Connector 172339-1	1	1	1	1	1	1	1
A23	K14M90355002	六角穴付ホルト M6*35	Bolt M6*35	3	3	3	3	3	3	3
A24	K14M72368101	ブラケット(O型)	Bracket (type O)	1	1	1	1	1	1	1
A25	K14M72287001	コネクタ(自然色)	Connector (self)	1	-	-	1	-	-	-
A25	K14M72287002	コネクタ(白)	Connector (White)	-	1	1	-	1	1	1
A26	C K14M72379601	ビニールキャップ(日本国内)	Vinyl Cap (Japan)	1	1	1	-	-	-	-
A27-1	A K14M94319501	ストレンリリーフ	Strain relief	-	-	-	2	2	2	2
A27-2	A K14S90704308	Pナベタッピンネジ(ストレンリリーフ取付)	P-Tap Screw (strain relief)	-	-	-	2	2	2	2
A28	K14S93501305	保護ワッシュ	Protective Bushing	1	1	1	1	1	1	1
A29	K14S94522004	ナイロンクリップ HP-4N	Nylon Clip HP-4N	1	1	1	1	1	1	1
A30	K14S90751408	TT-Pナベネジ M4*8	TT-P Screw M4*8	1	1	1	1	1	1	1
A31	K14S90203408	SW-PW付Pナベネジ M4*8	P-Screw with SW & PW M4*8	1	1	1	1	1	1	1
★A32	-----	ステータ組立	Stator Assembly	1	1	1	1	1	1	1
A33	K14M72368202	ブラケット(P型)	Bracket (type P)	1	1	1	1	1	1	1
A34	K14M73920134	プレロードスプリング(O側)	Preload Spring(O side)	1	1	1	1	1	1	1
A34	B K14M96280040	プレロードスプリング(P側)	Preload Spring(P side)	-	-	1	-	-	1	-
A35	K14S86202370	シールドボールベアリング #6202	Shield ball Bearing #6202	1	1	-	1	1	-	1
A35	B K14M76855201	シールドボールベアリング AC-6202	Shield ball Bearing AC-6202	-	-	1	-	-	1	-
A36	K14M72387401	ロータ組立(シャフト、スベ-サ付)	Rotor Assembly (with shaft and spacer)	1	1	1	1	1	1	1
A37	K14S90203433	半月キー 4*13	Woodruff key 4*13	1	1	1	1	1	1	1
A38	K14S86203370	シールドボールベアリング #6203	Shield ball Bearing #6203	1	1	1	1	1	1	1
A39	K14S91321010	ハネ座金 10	Spring Washer 10	1	1	1	1	1	1	1
A40	K14M91025401	ナット M10	Nut M10	1	1	1	1	1	1	1
A41	C K14M72339701	プ-リカカバー (A)	Pully cover (A)	1	1	1	1	1	1	1
A42	C K14M72339402	プ-リカカバー (B)	Pully cover (B)	1	1	1	1	1	1	1
A43	K14M09023115	ベルト外レ防止用セット	Belt guide assy	1	1	1	1	1	1	1
A44	K14M98877701	取付板	Belt guide	1	1	1	1	1	1	1
A45	K14M51212010	特殊座金	Washer	1	1	1	1	1	1	1
A46	K14S90368936	SW-PW付十字穴付ホルト M4*12	C-Bolt with SW & PW M4*12	1	1	1	1	1	1	1
A47	K14M72339201	保護棒	Protective Rod	1	1	1	1	1	1	1
A48	K14S90368936	SW-PW付十字穴付ホルト M4*12	C-Bolt with SW & PW M4*12	1	1	1	1	1	1	1
A49	A K14S90345935	十字穴付アプセット六角ホルト M4*10	C-Bolt M4*10	4	4	4	4	4	4	4
A50	A K14S90001414	Pナベネジ M4*14	P-Screw M4*14	1	1	1	1	1	1	1
A51	K14S91001004	ナット M4	Nut M4	1	1	1	1	1	1	1

★印部品は使用電圧、モータ形名をお知らせください。

★-mark : Please send us the information of motor (model name, voltage).

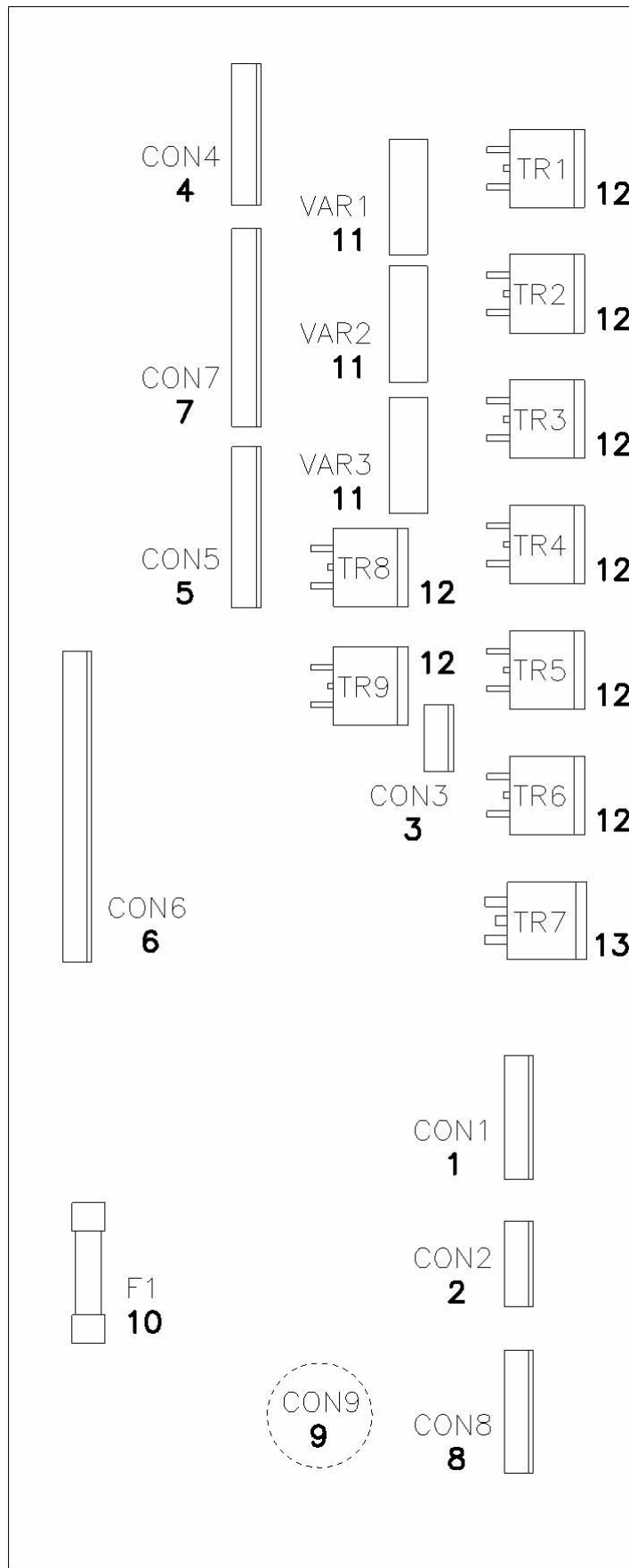
B 制御盤部分
CONTROL BOX



B 制御盤部分 CONTROL BOX

Fig. 変更 No. Mod	部品コード Parts.No.	部品名	Description	使用数 Amt.Reg.						
				GMF-10-05	GMFY-10-05	GMF-20-05	GMF-20-07	GMFY-20-05	GMFY-20-07	GMFYCE-20-05
B1	K14M72340202	制御箱	Box	1	1	1	1	1	1	1
B2	K14M72346101	カバー	Cover	1	1	1	1	1	1	1
B3	K14M72304001	CPU基板組立:[XC-G1-2A-GMF (100V)]	P.C.B-CPU assy:[XC-G1-2A-GMF (100V)]	1	-	-	-	-	-	-
B3	A K14M72304002	CPU基板組立:[XC-G1-2A-GMF (200V)]	P.C.B-CPU assy:[XC-G1-2A-GMF (200V)]	-	-	1	-	-	-	-
B3	A K14M72304003	CPU基板組立:[XC-G1-2A-GMFY (100V)]	P.C.B-CPU assy:[XC-G1-2A-GMFY (100V)]	-	1	-	-	-	-	-
B3	A K14M72304004	CPU基板組立:[XC-G1-2A-GMFY (200V)]	P.C.B-CPU assy:[XC-G1-2A-GMFY (200V)]	-	-	-	-	1	-	-
B3	A K14M72304005	CPU基板組立:[XC-G1-2A-GMFYCE]	P.C.B-CPU assy:[XC-G1-2A-GMFYCE]	-	-	-	-	-	-	1
B3	B K14M72304022	CPU基板組立:[XC-G1-2A-GMF (200V750W)]	P.C.B-CPU assy:[XC-G1-2A-GMF (200V750W)]	-	-	-	1	-	-	-
B3	B K14M72304023	CPU基板組立:[XC-G1-2A-GMFY (200V750W)]	P.C.B-CPU assy:[XC-G1-2A-GMFY (200V750W)]	-	-	-	-	-	1	-
B4	K14M72304101	POWER基板:[XC-G1-2B-1005]	P.C.B-POWER:[XC-G1-2B-1005]	1	1	-	-	-	-	-
B4	K14M72304102	POWER基板:[XC-G2-2B-2005]	P.C.B-POWER:[XC-G2-2B-2005]	-	-	1	-	1	-	-
B4	K14M72304103	POWER基板:[XC-G2-2BCE-2005]	P.C.B-POWER:[XC-G2-2BCE-2005]	-	-	-	-	-	-	1
B4	B K14M72304104	POWER基板:[XC-G2-2B-2007]	P.C.B-POWER:[XC-G2-2B-2007]	-	-	-	1	-	1	-
B5	K14S90203410	SW-PW付Pナベネジ M4*10	P-Screw with SW & PW M4*10	18	18	18	18	18	18	18
B6	K14S90203212	SW-PW付Pナベネジ M3*12	P-Screw with SW & PW M3*12	2	2	2	2	2	2	2
B7	K14S90203412	SW-PW付Pナベネジ M4*12	P-Screw with SW & PW M4*12	2	2	2	2	2	2	2
B8	A K14S90203408	SW-PW付Pナベネジ M4*8	P-Screw with SW & PW M4*8	1	1	1	1	1	1	1
B9	K14M030A101K	再生抵抗(100Ω 100V)	Resistor(100Ω 100V)	1	1	-	-	-	-	-
B9	K14M030A221K	再生抵抗(200Ω 200V)	Resistor(200Ω 200V)	-	-	1	1	1	1	1
B10	K14M72326930	接続電線組立	Cord assy.	1	1	1	1	1	1	1
B11	K14M46000158	ヒューズ [F51CNN250V2.5A]	Fuse [F51CNN250V2.5A]	1	1	1	1	1	1	1
B12	A K14M46000159	ヒューズ [MF60NRF-20A]	Fuse [MF60NRF-20A]	1	1	2	2	2	2	-
B12	A K14M46000157	ヒューズ [FGB0 250V 15A PBF]	Fuse [FGB0 250V 15A PBF]	-	-	-	-	-	-	1
B13	K14M46000068	ヒューズ [SST 250V 2A]	Fuse [SST 250V 2A]	1	1	1	1	1	1	1
B14	A K14M72300101	レバーユニット組立:[XC-GL-1]	Lever unit assy:[XC-GL-1]	(1)	(1)	(1)	(1)	(1)	(1)	(1)
B14	K14M72300102	レバーユニット組立:[XC-GL-2]	Lever unit assy:[XC-GL-2]	1	1	1	1	1	1	1
B15	K14M71237001	調整ボルト	Adjusting Bolt	1	1	1	1	1	1	1
B16	K14M71237101	特殊ナット	Special Nut	1	1	1	1	1	1	1
B17	K14M72073102	押しバネ (B)	Coil Spring (B)	1	1	1	1	1	1	1
B18	K14M72073101	押しバネ (A)	Coil Spring (A)	1	1	1	1	1	1	1
B19	K14M70173004	引きバネ	Coil Spring	1	1	1	1	1	1	1
B20	K14S90203510	SW-PW付Pナベネジ M5*10	P-Screw with SW & PW M5*10	3	3	3	3	3	3	3
B21	K14M71259101	バネ受け	Special Washer	1	1	1	1	1	1	1
B22	K14M72263101	特殊ピン	Special Pin	1	1	1	1	1	1	1
B23	C K14M72325031	接続電線組立	Cord assy.	1	1	1	1	1	1	1
B24	K14M72309110	レバーユニット基板組立:[XC-G1-2C]	P.C.B-Lever unit assy:[XC-G1-2C]	1	1	1	1	1	1	1
B25	A K14M72351001	取付板(レバーユニット)	Mounting plate (Lever unit)	(1)	(1)	(1)	(1)	(1)	(1)	(1)
B26	A K14M71426630	接続電線組立	Cord assy.	(1)	(1)	(1)	(1)	(1)	(1)	(1)
B27	A K14M09042326	付属品セット(木ネジ、SW-PW付Pナベネジ)	Accessory Set (Wood Screw, P-Screw with SW & PW)	(1)	(1)	(1)	(1)	(1)	(1)	(1)
B28	B K14M72372001	防振ゴム	Vibration insulator	-	-	-	-	-	-	1
B28	B K14M72372003	防振ゴム	Vibration insulator	-	-	-	1	-	1	-

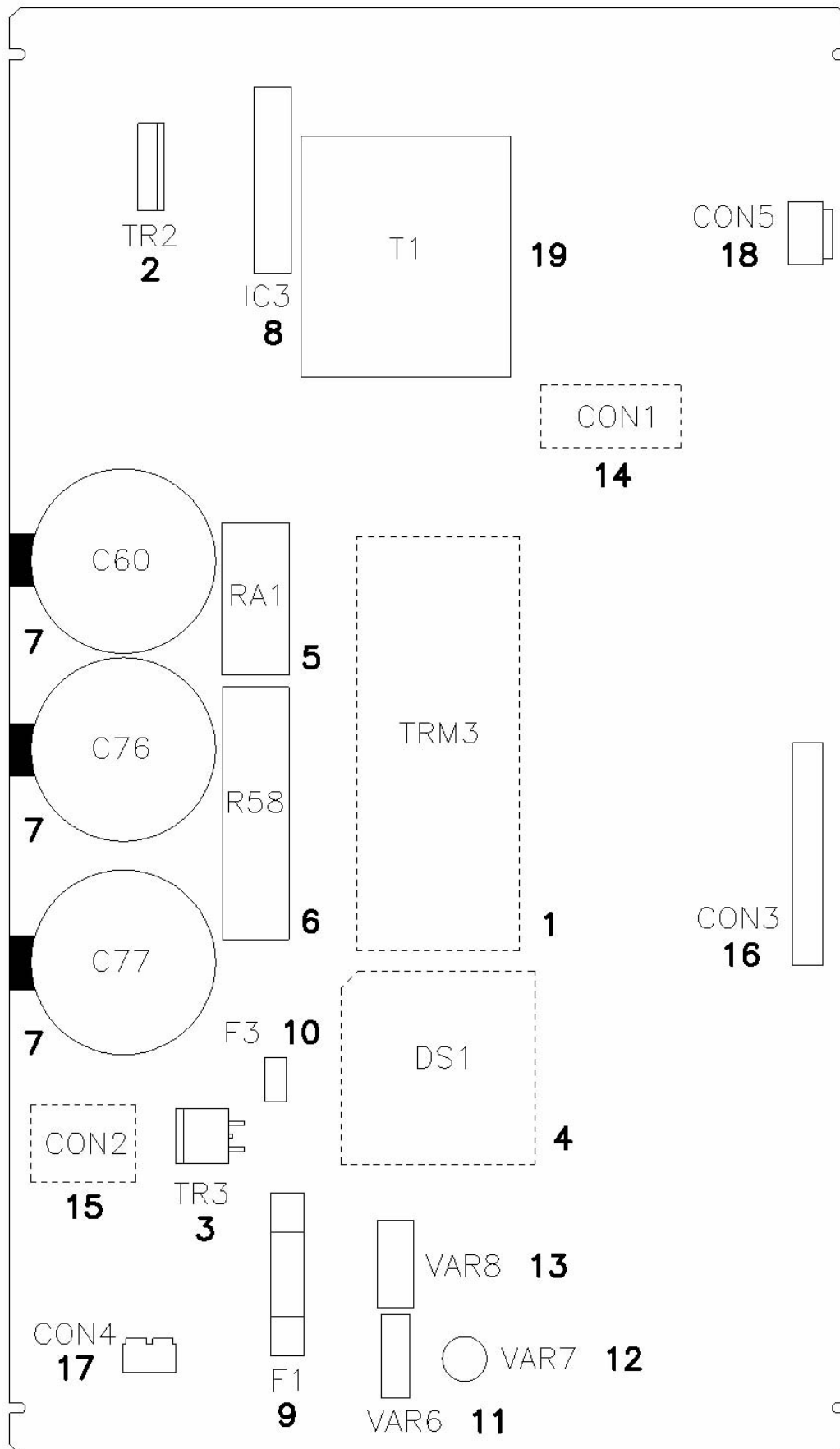
C プリント基板A上の主要部品
MAIN PARTS ON CIRCUIT BOARD A



C プリント基板A上の主要部品
 MAIN PARTS ON CIRCUIT BOARD A

Fig. 変更 No. Mod	部品コード Parts.No.	部品名	Description	使用数 Amt.Reg.
				XC-G1-2A-GMF
C1	K14M72326230	接続電線組立	Cord assy.	1
C2	K14M72326330	接続電線組立	Cord assy.	1
C3	K14M72326530	接続電線組立	Cord assy.	1
C4	K14M72326830	接続電線組立	Cord assy.	1
C5	K14M72326630	接続電線組立	Cord assy.	1
C6	K14M72326030	接続電線組立	Cord assy.	1
C7	K14M72326730	接続電線組立	Cord assy.	1
C8	K14M72326430	接続電線組立	Cord assy.	1
C9	K14M95000027	接続電線組立	Cord assy.	1
C10	K14M46000158	ヒューズ [F51CNN250V2.5A]	Fuse [F51CNN250V2.5A]	1
C11	K14M16900071	バリスタ [TNR14V220K]	Varistor [TNR14V220K]	3
C12	K14M15000266	トランジスタ [2SK2789(TE24L)]	Transistor [2SK2789(TE24L)]	8
C13	K14M15000202	トランジスタ [2SJ412(TE24L)]	Transistor [2SJ412(TE24L)]	1

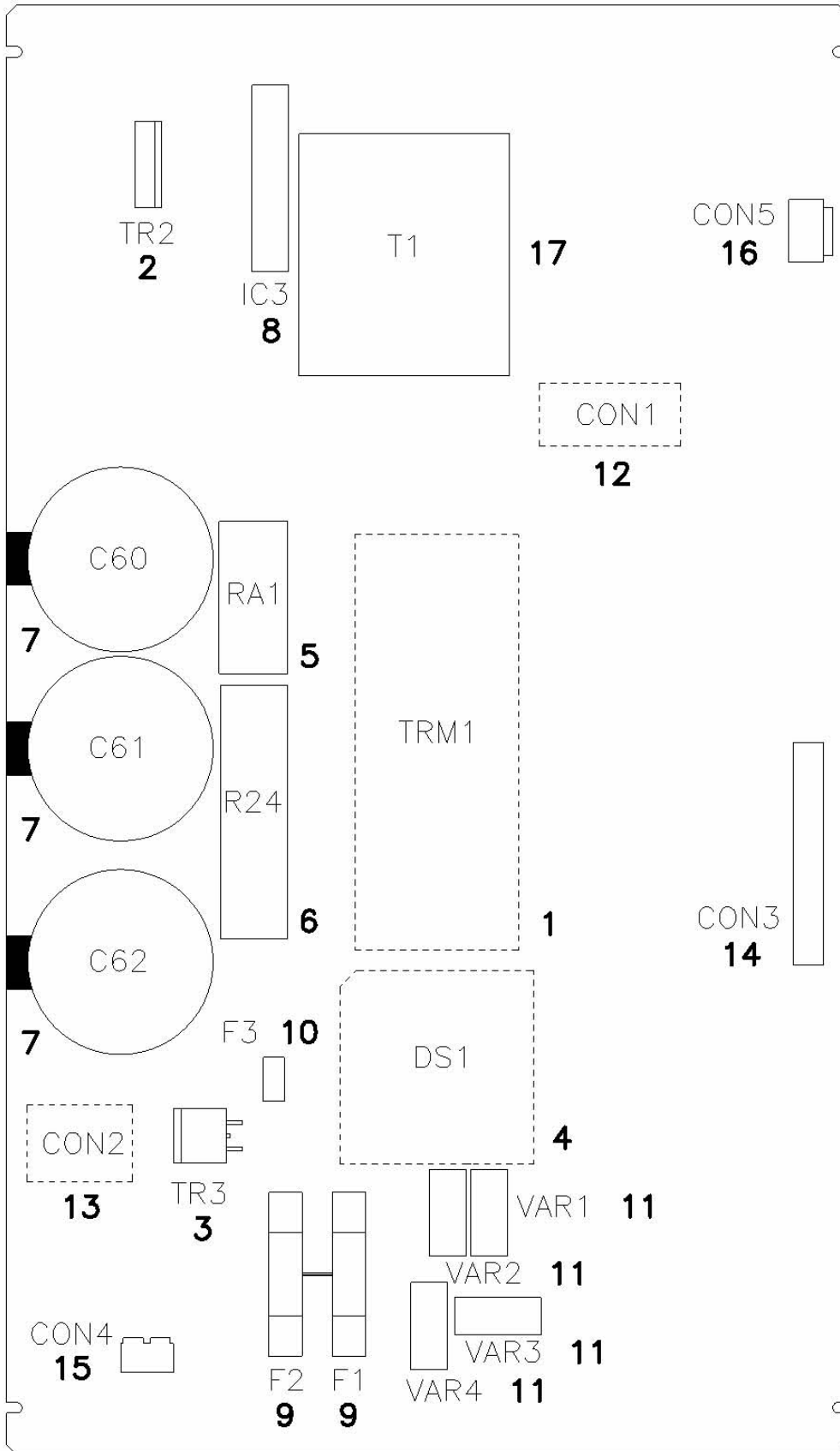
D プリント基板B上の主要部品(100~120V用)
 MAIN PARTS ON CIRCUIT BOARD B (FOR 100 – 120V)



D プリント基板B上の主要部分(100V~120V用)
 MAIN PARTS ON CIRCUIT BOARD B

Fig. 変更 No. Mod	部品コード Parts.No.	部品名	Description	使用数 Amt.Reg.
				XC-G1-2B-1005
D1	K14M15600422	トランジスタモジュール [PS21867-P].....	Transistor [PS21867-P].....	1
D2	K14M15000483	トランジスタ [FS25SM-10A].....	Transistor [FS25SM-10A].....	1
D3	K14M15000429	トランジスタ [FS4VS-12A-T11].....	Transistor [FS4VS-12A-T11].....	1
D4	K14M16311900	ダイオードスタック [S30VTA80].....	Diode [S30VTA80].....	1
D5	K14M40000079	リレー [G2R-1A-E-ASI DC12V].....	Relay [G2R-1A-E-ASI DC12V].....	1
D6	K14M10018600	15W 5.6Ω [MPS15N5R6J].....	15W 5.6Ω [MPS15N5R6J].....	1
D7	K14M11000527	1500u,250V [LGU2E152MHLC].....	1500u,250V [LGU2E152MHLC].....	3
D8	K14M21001188	ハイブリッドIC [HIC BKO-E3175H02].....	Hybrid IC [HIC BKO-E3175H02].....	1
D9	A K14M46000159	ヒューズ [MF60NRF-20A].....	Fuse [MF60NRF-20A].....	1
D10	K14M46000068	ヒューズ [SST 250V 2A].....	Fuse [SST 250V 2A].....	1
D11	K14M16900104	バリスタ [NVD14SC220].....	Varistor [NVD14SC220].....	1
D12	K14M16900089	バリスタ [NVD14SC470].....	Varistor [NVD14SC470].....	1
D13	A K14M95003482	コネクタ [00-9090-04-5105-805+].....	Connector [00-9090-04-5105-805+].....	1
D14	A K14M95003484	コネクタ [00-9090-06-0105-805+].....	Connector [00-9090-06-0105-805+].....	1
D15	K14M95002207	コネクタ [B16B-XH-A].....	Connector [B16B-XH-A].....	1
D16	K14M95074100	コネクタ [RTB-1.5-2F].....	Connector [RTB-1.5-2F].....	1
D17	K14M95051403	コネクタ [B3PVBH].....	Connector [B3PVBH].....	1
D18	K14M62400368	トランス [BKO-E3172H03].....	Transformer [BKO-E3172H03].....	1

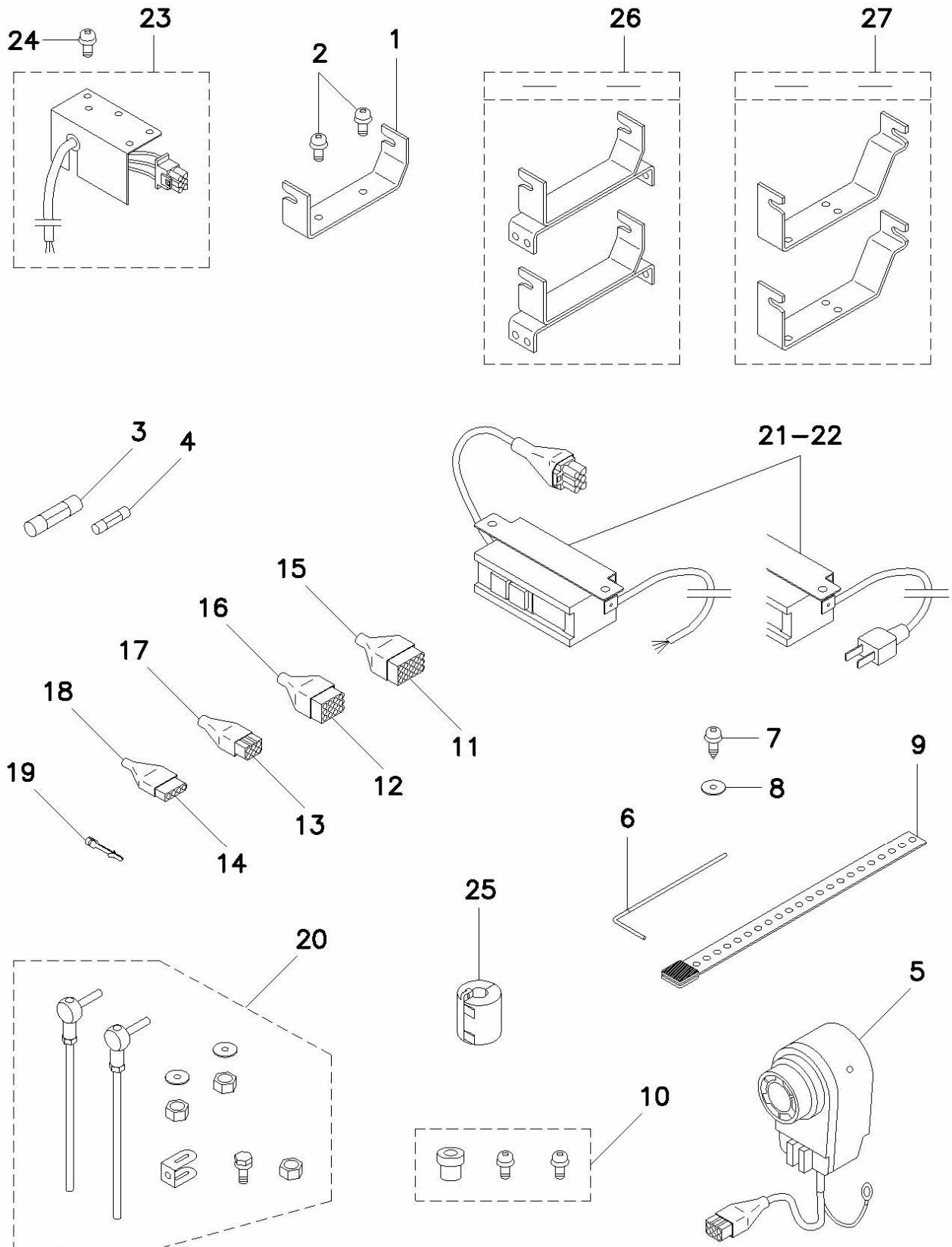
E プリント基板B上の主要部品 (200~240V,550W 用)
 MAIN PARTS ON CIRCUIT BOARD B (FOR 200 – 240V, 550W)



E プリント基板B上の主要部分(200V~240V,550W,750W用)
 MAIN PARTS ON CIRCUIT BOARD B

Fig. No.	変更 Mod	部品コード Parts.No.	部品名	Description	使用数 Amt.Reg.		
					XC-G2-2B-2005	XC-G2-2B-2007	XC-G2-2BCE-2005
E1		K14M15600425	トランジスタモジュール [PS21865-P].....	Transistor [PS21865-P].....	1	-	1
E1	B	K14M15600422	トランジスタモジュール [PS21865-P].....	Transistor [PS21865-P].....	-	1	-
E2		K14M15000431	トランジスタ [2SK2968(T)].....	Transistor [2SK2968(T)].....	1	1	1
E3		K14M15000429	トランジスタ [FS4VS-12A-T11].....	Transistor [FS4VS-12A-T11].....	1	1	1
E4		K14M16311100	ダイオードスタック [S20VTA80].....	Diode [S20VTA80].....	1	-	1
E4	B	K14M16311190	ダイオードスタック [S30VTA80].....	Diode [S30VTA80].....	-	1	-
E5		K14M40000079	リレー [G2R-1A-E-ASI DC12V].....	Relay [G2R-1A-E-ASI DC12V].....	1	1	1
E6		K14M10018500	15W 10Ω [MPS15N100J].....	15W 10Ω [MPS15N100J].....	1	1	1
E7		K14M11001157	470u,450V [LLQ2W471MHLEQR].....	470u,450V [LLQ2W471MHLEQR].....	3	-	3
E7	B	K14M11003665	470u,450V [EKM451VSN471MA50S].....	470u,450V [EKM451VSN471MA50S].....	-	3	-
E8		K14M21001188	ハイブリットIC [HIC BKO-E3175H02].....	Hybrid IC [HIC BKO-E3175H02].....	1	1	1
E9	A	K14M46000159	ヒューズ [MF60NRF-20A].....	Fuse [MF60NRF-20A].....	2	2	-
E9	A	K14M46000157	ヒューズ [FGB0 250V 15A PBF].....	Fuse [FGB0 250V 15A PBF].....	-	-	2
E10		K14M46000068	ヒューズ [SST 250V 2A].....	Fuse [SST 250V 2A].....	1	1	1
E11	A	K14M16900089	バリスタ [NVD14SC470].....	Varistor [NVD14SC470].....	4	4	2
E12	A	K14M95003482	コネクタ [00-9090-04-5116-805+].....	Connector [00-9090-04-5116-805+].....	1	1	1
E13	A	K14M95003484	コネクタ [00-9090-06-0105-805+].....	Connector [00-9090-06-0105-805+].....	1	1	1
E14		K14M95002207	コネクタ [B16B-XH-A].....	Connector [B16B-XH-A].....	1	1	1
E15		K14M95074100	コネクタ [RTB-1.5-2F].....	Connector [RTB-1.5-2F].....	1	1	1
E16		K14S95051403	コネクタ [B3PVH].....	Connector [B3PVH].....	1	1	1
E17		K14M62400369	トランス [BKO-E3172H04].....	Transformer [BKO-E3172H04].....	1	1	1

M 付属品とオプションパーツ
ACCESSORY AND OPTION PARTS



M 付属品とオプションパーツ ACCESSORY AND OPTION PARTS

Fig. 変更 No. Mod	部品コード Parts.No.	部品名	Description	使用数 Amt.Reg.		
				GMF	GMFY	GMFYCE
M1	K14M72350901	モータ取付板	Mounting plate	2	2	2
M2	K14M90291980	特殊小ネジ M5*14	Fit screw M5*14	8	8	8
M3	A K14M46000159	ヒューズ [MF60NRF-20A]	Fuse [MF60NRF-20A]	1	1	-
M3	A K14M46000157	ヒューズ [FGB0 250V 15A PBF]	Fuse [FGB0 250V 15A PBF]	-	-	2
M4	A K14M46000158	ヒューズ [F51CNN250V2.5A]	Fuse [F51CNN250V2.5A]	1	1	1
M4	A K14M46000068	ヒューズ [SST 250V 2A]	Fuse [SST 250V 2A]	1	1	1
M5	K14MXCKE01P0	検出器	Detector	1	(1)	-
M6	K14M94981101	六角棒スパナ No.3	Hexagon Spanner No.3	1	(1)	-
M7	K14S90810616	プラマイ木ネジ M4.1*16	Wood Screw M4.1*16	2	(2)	-
M8	K14S91304004	座金 4	Washer 4	2	(2)	-
M9	K14M40740800	回り止め	Stopper Plate	1	(1)	-
M10	K14M09022805	軸継手一式	Adapter	1	(1)	-
M11	C K14M94319015	コネクタ (15P)	Connector (15P)	(1)	1	1
M12	K14M94319012	コネクタ (12P)	Connector (12P)	1	1	1
M13	K14M94319007	コネクタ (6P)	Connector (6P)	1	1	1
M14	K14M94319004	コネクタ (4P)	Connector (4P)	1	1	1
M15	C K14M96822602	ナイロンキャップ (15P)	Nylon cap (15P)	(1)	1	1
M16	K14M96821809	ナイロンキャップ (12P)	Nylon cap (12P)	1	1	1
M17	K14M96821706	ナイロンキャップ (6P)	Nylon cap (6P)	1	1	1
M18	K14M96821704	ナイロンキャップ (4P)	Nylon cap (4P)	1	1	1
M19	K14M94319030	ターミナル	Terminal	10	10	10
M20	K14M09025580	連結棒一式	Joint shaft	1	1	1
M21	K14M09035001	押釦スイッチ組立 単相100V 国内向	SW.assy.1P 100V Japan	(1)	-	-
M21	K14M09035002	押釦スイッチ組立 単相120V キャップ	SW.assy.1P 120V Cap	-	(1)	-
M21	K14M09035005	押釦スイッチ組立 単相120V ストレンリリーフ	SW.assy.1P 120V Strain relief	-	(1)	-
M21	C K14M09043310	押釦スイッチ組立 単相240V キャップ	SW.assy.1P 240V Cap	-	(1)	-
M21	K14M09043311	押釦スイッチ組立 単相240V ストレンリリーフ	SW.assy.1P 240V Strain relief	-	(1)	-
M22	K14M09034901	押釦スイッチ組立 三相200V 国内向	SW.assy.3P 200V Japan	(1)	-	-
M22	K14M09034902	押釦スイッチ組立 三相240V キャップ	SW.assy.3P 240V Cap	-	(1)	-
M22	C K14M09034903	押釦スイッチ組立 三相240V ストレンリリーフ	SW.assy.3P 240V Strain relief	-	(1)	-
M23	A K14M72320080	電源用コネクタケーブル組立 (3芯)	Power supply connector cable assy.(3wires)	-	-	1
M24	K14S90203408	SW-PW付Pナネジ M4*8	P-Screw with SW & PW M4*8	-	-	4
M25	A K14M19400102	フェライトコア	Ferrite core	-	-	11
M26	A K14M72354001	モータ取付板 (旧制御盤と新モータ用、2個セット)	Mounting plate (XC-F control box and G554 motor)	(1)	(1)	(1)
M27	A K14M72354101	モータ取付板 (新制御盤と旧モータ用、2個セット)	Mounting plate (XC-G control box and 554 motor)	(1)	(1)	(1)

N 索引
INDEX

部品コード Parts.No.	ページ Page	Fig No.	部品コード Parts.No.	ページ Page	Fig No.	部品コード Parts.No.	ページ Page	Fig No.
K14M030A101K	P4	B9	K14M72263101	P4	B22	K14M95003484	P10	E13
K14M030A221K	P4	B9	K14M72287001	P2	A25	K14M95051403	P8	D17
K14M09022805	P12	M10	K14M72287002	P2	A25	K14M95074100	P8	D16
K14M09023115	P2	A43	K14M72300101	P4	B14	K14M95074100	P10	E15
K14M09025580	P12	M20	K14M72300102	P4	B14	K14M96280040	P2	A34
K14M09034901	P12	M22	K14M72304001	P4	B3	K14M96431584	P2	A14
K14M09034902	P12	M22	K14M72304002	P4	B3	K14M96821704	P12	M18
K14M09034903	P12	M22	K14M72304003	P4	B3	K14M96821706	P12	M17
K14M09035001	P12	M21	K14M72304004	P4	B3	K14M96821809	P12	M16
K14M09035002	P12	M21	K14M72304005	P4	B3	K14M96822602	P12	M15
K14M09035005	P12	M21	K14M72304022	P4	B3	K14M98501203	P2	A8
K14M09042326	P4	B27	K14M72304023	P4	B3	K14M98877701	P2	A44
K14M09043310	P12	M21	K14M72304101	P4	B4	K14MXCKE01P0	P12	M5
K14M09043311	P12	M21	K14M72304102	P4	B4	K14S18570243	P10	E11
K14M10018500	P10	E6	K14M72304103	P4	B4	K14S86202370	P2	A35
K14M10018600	P8	D6	K14M72304104	P4	B4	K14S86203370	P2	A38
K14M11000527	P8	D7	K14M72309110	P4	B24	K14S90001414	P2	A50
K14M11001157	P10	E7	K14M72320080	P12	M23	K14S90203212	P4	B6
K14M11003665	P10	E7	K14M72325031	P4	B23	K14S90203408	P2	A13
K14M15000202	P6	C13	K14M72326030	P6	C6	K14S90203408	P2	A31
K14M15000266	P6	C12	K14M72326230	P6	C1	K14S90203408	P4	B8
K14M15000429	P8	D3	K14M72326330	P6	C2	K14S90203408	P12	M24
K14M15000429	P10	E3	K14M72326430	P6	C8	K14S90203410	P2	A17
K14M15000431	P10	E2	K14M72326530	P6	C3	K14S90203410	P4	B5
K14M15000483	P8	D2	K14M72326630	P6	C5	K14S90203412	P4	B7
K14M15600422	P8	D1	K14M72326730	P6	C7	K14S90203433	P2	A37
K14M15600422	P10	E1	K14M72326830	P6	C4	K14S90203510	P4	B20
K14M15600425	P10	E1	K14M72326930	P4	B10	K14S90345935	P2	A49
K14M16311100	P10	E4	K14M72339201	P2	A47	K14S90368936	P2	A46
K14M16311900	P8	D4	K14M72339402	P2	A42	K14S90368936	P2	A48
K14M16311900	P10	E4	K14M72339701	P2	A41	K14S90704308	P2	A27-2
K14M16900071	P6	C11	K14M72340202	P4	B1	K14S90751408	P2	A19
K14M16900089	P8	D12	K14M72346101	P4	B2	K14S90751408	P2	A30
K14M16900104	P8	D11	K14M72350901	P12	M1	K14S90751512	P2	A15
K14M17233901	P2	A22	K14M72351001	P4	B25	K14S90810616	P12	M7
K14M19400102	P12	M25	K14M72354001	P12	M26	K14S91001004	P2	A51
K14M21001188	P8	D8	K14M72354101	P12	M27	K14S91001008	P2	A4
K14M21001188	P10	E8	K14M72357202	P2	A12	K14S91001010	P2	A9
K14M31930001	P2	A16	K14M72368101	P2	A24	K14S91304004	P12	M8
K14M40000079	P8	D5	K14M72368202	P2	A33	K14S91304010	P2	A10
K14M40000079	P10	E5	K14M72368301	P2	A5	K14S91321008	P2	A3
K14M40740800	P12	M9	K14M72372001	P4	B28	K14S91321010	P2	A11
K14M46000068	P4	B13	K14M72372003	P4	B28	K14S91321010	P2	A39
K14M46000068	P8	D10	K14M72379401	P2	A20	K14S92221090	P2	A7
K14M46000068	P10	E10	K14M72379601	P2	A26	K14S93501305	P2	A28
K14M46000068	P12	M4	K14M72387401	P2	A36	K14S94522004	P2	A18
K14M46000157	P4	B12	K14M73920134	P2	A34	K14S94522004	P2	A29
K14M46000157	P10	E9	K14M76855201	P2	A35	K14S95051403	P10	E16
K14M46000157	P12	M3	K14M90291980	P12	M2			
K14M46000158	P4	B11	K14M90355002	P2	A23			
K14M46000158	P6	C10	K14M90451403	P2	A1			
K14M46000158	P12	M4	K14M91025401	P2	A40			
K14M46000159	P4	B12	K14M91490801	P2	A2			
K14M46000159	P8	D9	K14M92187501	P2	A6			
K14M46000159	P10	E9	K14M94319004	P12	M14			
K14M46000159	P12	M3	K14M94319007	P12	M13			
K14M51212010	P2	A45	K14M94319012	P12	M12			
K14M51510301	P2	A21	K14M94319015	P12	M11			
K14M62400368	P8	D18	K14M94319030	P12	M19			
K14M62400369	P10	E17	K14M94319501	P2	A27-1			
K14M70173004	P4	B19	K14M94981101	P12	M6			
K14M71237001	P4	B15	K14M95000027	P6	C9			
K14M71237101	P4	B16	K14M95002207	P8	D15			
K14M71259101	P4	B21	K14M95002207	P10	E14			
K14M71426630	P4	B26	K14M95003482	P8	D13			
K14M72073101	P4	B18	K14M95003482	P10	E12			
K14M72073102	P4	B17	K14M95003484	P8	D14			

Memo



お問い合わせは下記へどうぞ

FAシステム事業本部 機器計画部 駆動機器グループ 〒100-8310 東京都千代田区丸の内 2-7-3 (東京ビル)
代表電話番号 (03)3218-6631 代表FAX番号 (03)3218-6823



FACTORY AUTOMATION SYSTEM GROUP

2-7-3, Marunouchi Chiyoda-ku Tokyo 100-8310, Japan
Fax : +81-3-3218-6821